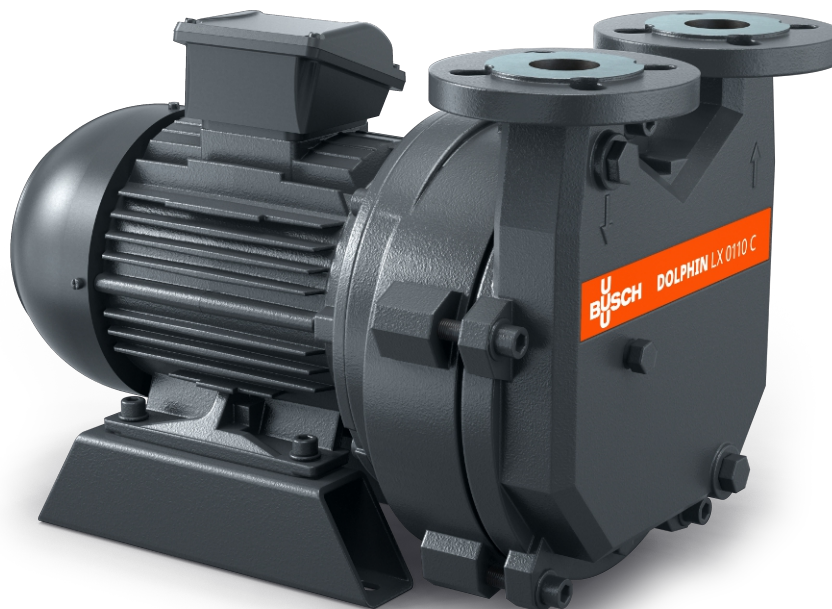


# DOLPHIN LX 0110-0180 C

Bombas de vacío de anillo líquido



## Robustas

Tecnología probada, funcionamiento fiable, tolerancia a las partículas y al vapor extremadamente alta, impulsor de acero inoxidable resistente a la corrosión

## Compactas

Motor montado directamente sobre brida, sin necesidad de bancada

## Versátiles

Carcasas de hierro fundido (EN-GJL-200) o acero inoxidable de grado 316, versión con certificación ATEX disponible (Cat. 2 (i) IIB, T4), posibilidad de fluidos de trabajo distintos al agua

### Accesorios

- Sistemas de recirculación total o parcial
- Separador de líquidos
- Protección frente a la cavitación
- Intercambiador de calor
- Eyector de gas
- Amplia variedad de motores
- Válvulas antirretorno
- Válvulas de alivio de vacío
- Posibilidad de distintos fluidos de trabajo

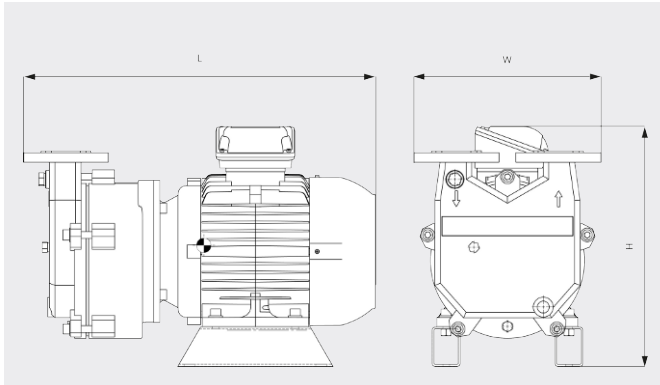
# DOLPHIN LX 0110-0180 C

Bombas de vacío de anillo líquido



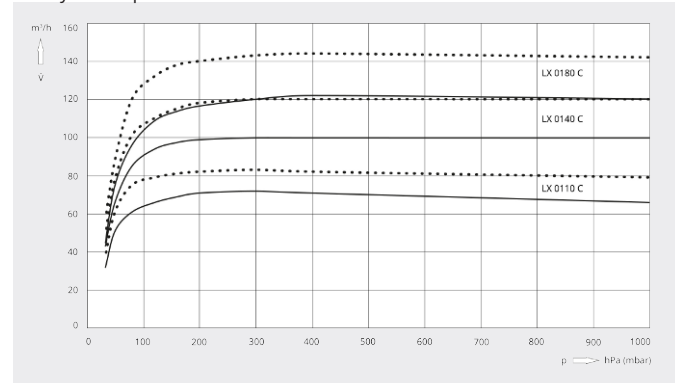
VACUUM SOLUTIONS

Dibujo dimensional



Caudal

Aire seco a 20 °C. Agua de fluido de trabajo a 15 °C. Tolerancia: 10 % acorde a HEI y Pneurop 6612



	DOLPHIN LX 0110 C	DOLPHIN LX 0140 C	DOLPHIN LX 0180 C
<b>Caudal nominal</b>	72 / 83 m³/h (50 / 60 Hz)	100 / 120 m³/h (50 / 60 Hz)	122 / 144 m³/h (50 / 60 Hz)
<b>Vacío límite</b>	33 hPa (mbar) (50 / 60 Hz)	33 hPa (mbar) (50 / 60 Hz)	33 hPa (mbar) (50 / 60 Hz)
<b>Potencia nominal del motor</b>	2,2 / 3,0 kW (50 / 60 Hz)	3,0 / 4,0 kW (50 / 60 Hz)	4,0 / 5,5 kW (50 / 60 Hz)
<b>Peso aproximado</b>	76 / 83 kg (50 / 60 Hz)	86 / 92 kg (50 / 60 Hz)	95 / 112 kg (50 / 60 Hz)
<b>Dimensiones (L x W x H)</b>	517 x 330 x 347 mm	568 x 330 x 347 mm	564 x 330 x 374 mm
<b>Entrada de gases / escape</b>	DN 40 PN 16 / DN 40 PN 16	DN 40 PN 16 / DN 40 PN 16	DN 40 PN 16 / DN 40 PN 16

¿LE GUSTARÍA SABER MÁS?

Contáctenos directamente!  
[info@busch.com.mx](mailto:info@busch.com.mx) o +52 (81)83 1113 85



FORMULARIO DE CONTACTO



LLÁMENOS